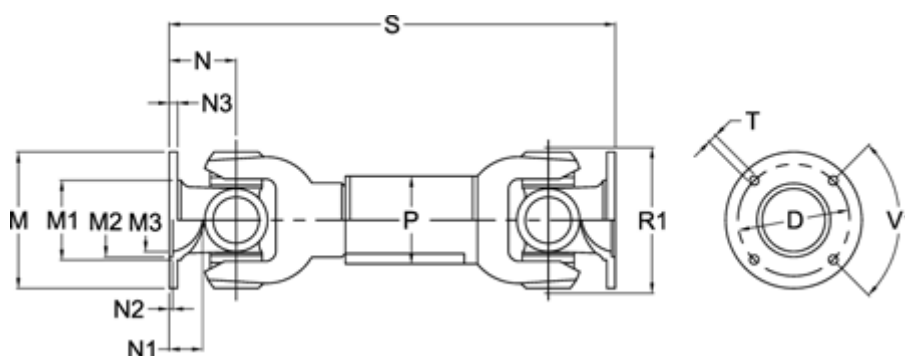


Varenummer: 071071310225035
 Beskrivelse: Kardanaxsel med udtræk 0.107.131.002
 S=225 X=35 Flange Ø90

Mål



Antal flangehuller	= 4	N1	= 18	Udtræk X = 35
D	= 74,5 \pm 0,1	N2	= 2,5 \pm 0,3	V1 grader = 90
Flangediameter M	= 90	N3	= 6	
M1	= 56	P	= 40x2	
M2	= 47	R1	= 70	
M3	= 38	S min.	= 225	
Maks. bøjningvinkel grader	= 18	Spline dim. DIN 5480	= 28x1,5x17	
N	= 36	T	= 8 B12	